

Mini Soft

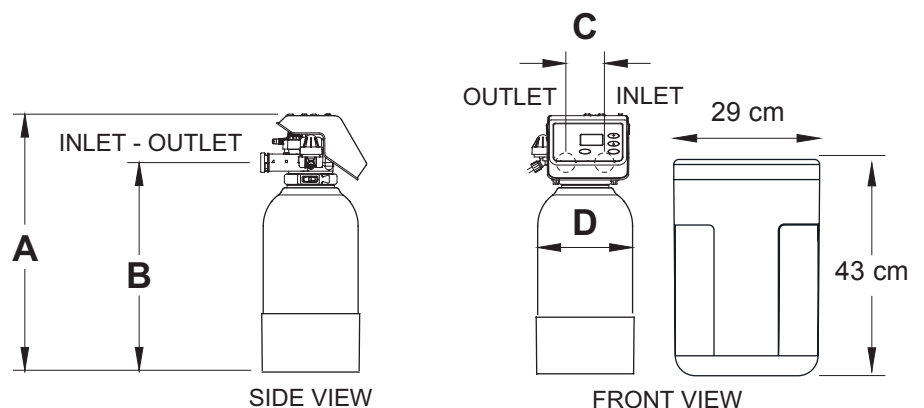


- ⇒ **Innovatief en compact**
- ⇒ **Tegenspoeling in functie van de verbruikte hoeveelheid water, rekening houdend met de verzadiging van de harsen**
- ⇒ **Proportionele pekeling met besparingen tot 50%**
- ⇒ **Behoud van geprogrammeerde gegevens in het geval van een stroompanne**
- ⇒ **Continue monitoring van de operationele parameters**

TECHNISCHE KENMERKEN	Mini Soft
Uitwisselingscapaciteit @ Zoutverbruik (°Fm³@kg)	13,6 @ 0,27
	46,0 @ 2,27
Harsinhoud (liter)	8,9
Aansluiting (inch)	3/4"
Gemiddeld waterverbruik tijdens regeneratie (liter)	50
Piekdebiet (m³/h) @ 1 bar drukval	1,4
Zoutvatinhoud (kg)	25
Waterdruklimieten (min. - max. bar)	1,3 - 8,5
Watertemperatuurlimieten (min. - max. °C)	4 - 49
Elektrische aansluiting	240 - 24V

AFMETINGEN (cm)	
A	52,5 cm
B	42,0 cm
C	8,8 cm
D	24,0 cm

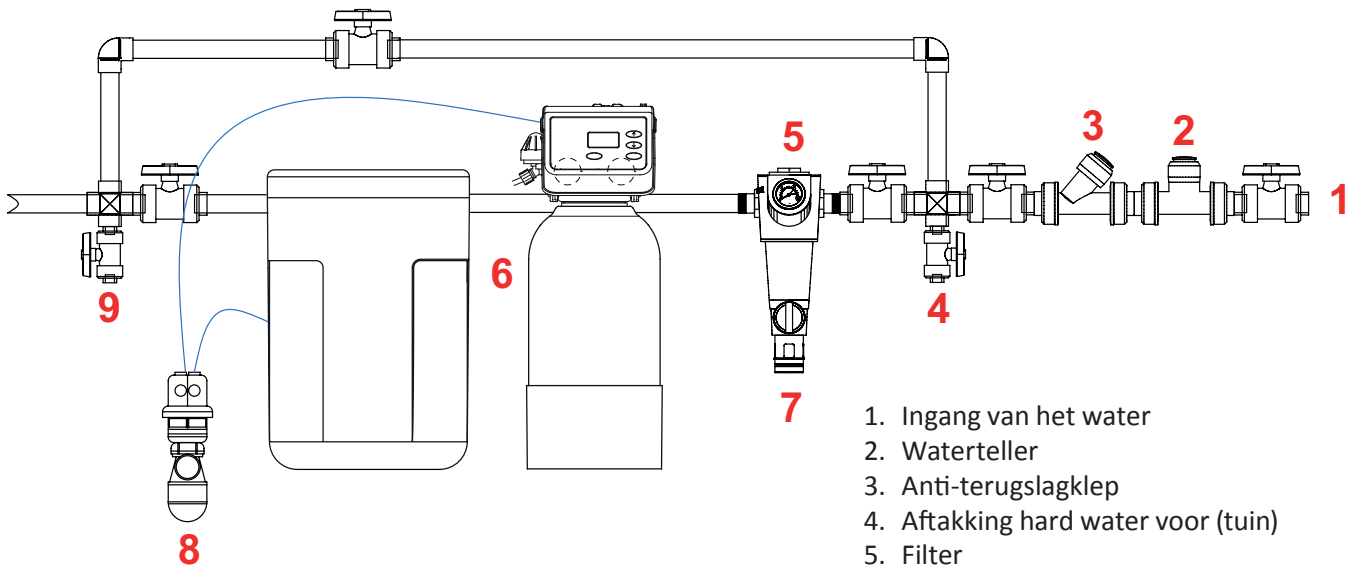
Denk aan de diepte van de bypass:
+ 8cm voor een waterontharder 3/4"



Click Bypass



Click Flexibel (x2)



1. Ingang van het water
2. Waterteller
3. Anti-terugslagklep
4. Aftakking hard water voor (tuin)
5. Filter
6. Waterontharder
7. Afvoer filter
8. Afvoer ontharder met conforme aansluiting
2cm beluchting d.m.v. sifon met airgap
9. Kraan voor analyse

ELECTRONICS ED - Electronic Demand

Standaard LCD-scherm

Snelle installatie: gewoon de tijd en hardheid instellen

Het scherm geeft weer: tijd, hardheid en regeneratietijd

Diagnostiek:

elektronische diagnose, dagen van werking, het totaal aantal regeneraties, controle turbine en monitoring van de micro-switchen

